

# Compact LaserLab 50x115cm - 20x45"

## Velocità:

Fino a 27 metri quadri ora  
di carta stampata.  
72 stampe 50x75  
50 stampe 50x115

Definizione: 305/254dpi  
A richiesta fino a 1016dpi

Calibrazione stampa a  
16 bit/colore

## Affidabile

Semplice da usare  
Facilmente interfacciabile  
in laboratori grandi e piccoli

Massima flessibilità produttiva

Espone al massimo formato in  
**20** secondi!



## Speed:

Up to 27 square meters per hour  
of processed paper.  
72 prints 50x75 (20x30")  
50 prints 50x115 (20x45")

Resolution: 305/254dpi  
On request up to 1016dpi

Print calibration at 16 bit  
per colour

## Reliable

Easy to use  
Easy to setup in both large  
and small laboratories

Maximum flexibility of  
production

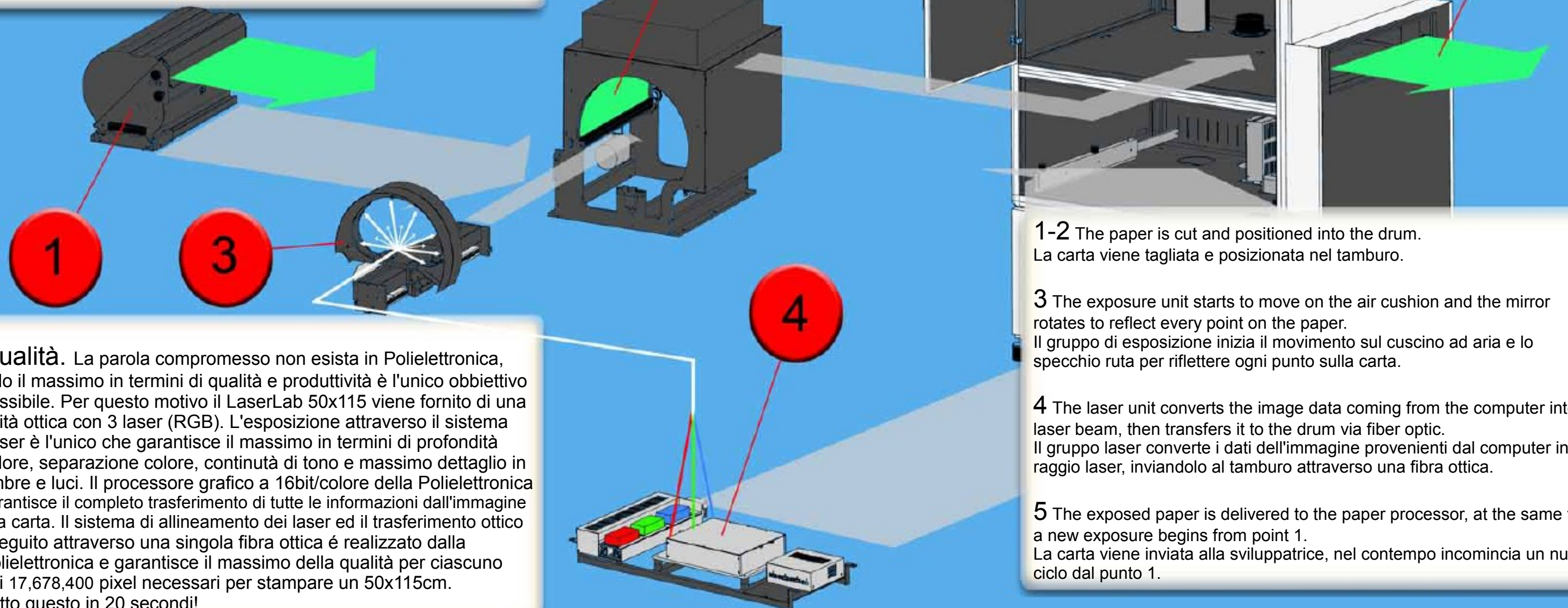
Exposes at maximum size in  
**20** seconds!

# Laser Technology equals Top Quality Tecnologia Laser uguale Massima Qualità

The **Compact LaserLab 50** has been created to guarantee maximum professional quality. The consolidated experience of LaserLab 30 and LaserLab 76 is a reliable presentation for this digital integrated lab, with a maximum output of 500x1150mm.

Il **Compact LaserLab 50** è stato sviluppato per garantire massima qualità professionale. La consolidata esperienza del LaserLab 30 e LaserLab 76 è un'ottima presentazione per questo laboratorio integrato digitale, in grado di stampare sino ad un formato massimo di 500x1150mm

**Quality.** The word compromise does not exist at Polielettronica, the maximum in terms of quality and productivity are the only possible targets. Just for this the LaserLab is equipped with a solid state RGB laser unit, it is the only exposure system which allows the maximum in term of colour depth, colour separation, tone continuity and maximum details in the Highlights and Shadows. The Polielettronica 16bit/colour graphic processor guarantees the complete transfer of information from image to paper. The Laser alignment system and the optical transfer, through a single fiber optic developed at Polielettronica, guarantees the maximum quality of each of the 17,678,400 pixels needed to expose a 50x115cm. All this in 20 seconds!



**Qualità.** La parola compromesso non esista in Polielettronica, solo il massimo in termini di qualità e produttività è l'unico obiettivo possibile. Per questo motivo il LaserLab 50x115 viene fornito di una unità ottica con 3 laser (RGB). L'esposizione attraverso il sistema Laser è l'unico che garantisce il massimo in termini di profondità colore, separazione colore, continuità di tono e massimo dettaglio in ombre e luci. Il processore grafico a 16bit/colore della Polielettronica garantisce il completo trasferimento di tutte le informazioni dall'immagine alla carta. Il sistema di allineamento dei laser ed il trasferimento ottico eseguito attraverso una singola fibra ottica é realizzato dalla Polielettronica e garantisce il massimo della qualità per ciascuno dei 17,678,400 pixel necessari per stampare un 50x115cm. Tutto questo in 20 secondi!

**1-2** The paper is cut and positioned into the drum.  
La carta viene tagliata e posizionata nel tamburo.

**3** The exposure unit starts to move on the air cushion and the mirror rotates to reflect every point on the paper.  
Il gruppo di esposizione inizia il movimento sul cuscino ad aria e lo specchio ruota per riflettere ogni punto sulla carta.

**4** The laser unit converts the image data coming from the computer into a laser beam, then transfers it to the drum via fiber optic.  
Il gruppo laser converte i dati dell'immagine provenienti dal computer in un raggio laser, inviandolo al tamburo attraverso una fibra ottica.

**5** The exposed paper is delivered to the paper processor, at the same time a new exposure begins from point 1.  
La carta viene inviata alla sviluppatrice, nel contempo incomincia un nuovo ciclo dal punto 1.



# A Flexible Software for a Complete Machine Un Software Flessibile per una Macchina Completa



Greeting cards, calendars, single and multiple image packages and many other settings and layouts can be created and generated automatically in Autoprint mode.

Fotobiglietti, calendari, foto scolari, impaginazione per album e emolte altre combinazioni possono essere create e ripetute automaticamente in modalità Autoprint



## Packages? You can!

The software (included) contains a powerful tool for the generation of packages. Once generated, a package can be applied to the autoprint. Thus, printing a package requires the same effort as a single image. Clanders, Greeting Cards and Frames: the same package tool is able to create calendars, greeting cards and framed photos. It also includes the ability to insert customized text and logos on every image processed. Its extreme flexibility allows the generation of any kind of job necessary to satisfy your customers.

## Calendari, fotobiglietti? Si può!

Il software (incluso) contiene un potente strumento per la generazione di composizioni chiamate package, utili anche per creare pagine per album. Dopo aver impostato un package, questo può anche essere applicato ad una cartella di stampa automatica; a questo punto la stampa di un calendario richiede lo stesso sforzo di una stampa singola. Cornici, fotobiglietti e calendari: lo stesso strumento consente la generazione di svariati prodotti per soddisfare le esigenze dei Vostri clienti, incluso l'inserimento di testo e loghi personalizzati.



Index Prints

## Profiles and Colour Management:

The Polielettronica LaserLab has a complete colour management module. The LaserLab can convert the assigned profile to the output profile of the printer, or ignore both. If necessary, it's possible to assign a default profile to images incoming from system without colour management, while images with colour profile will be treated normally. The preview system, calculated from the monitor and paper profiles, is always active. All options are easily programmable as to be repeated on every processed image.

## Profili e Gestione Colore:

Il LaserLab della Polielettronica dispone di un modulo di gestione del colore completo. Il LaserLab è in grado di convertire il profilo assegnato nel profilo di uscita della stampante, o di ignorare completamente il tutto. Se necessario si può assegnare un profilo predefinito alle immagini provenienti da sistemi privi di gestione colore, le immagini con profilo assegnato continueranno ad essere trattate regolarmente. Il sistema di anteprima, calcolata in base al profilo del monitor e a quello della carta, resta sempre attivo. Tutte le opzioni sono programmabili facilmente per essere ripetute su tutte le immagini processate.

**Software:** The easy and friendly interface of ImageLab allows a quick setup of the LaserLab, both during installation and in daily use. A novice operator can be introduced easily to the use of this equipment, while an expert LaserLab user needs no further information. Automatic Calibration: LaserLab is calibrated automatically thanks to the software and densitometer (both included). A new type of paper never set up before can be automatically calibrated without manual corrections.

**Software:** L'interfaccia semplice ed amichevole di ImageLab consente una rapida impostazione del LaserLab, sia durante l'installazione che nelle operazioni giornaliere. Un operatore poco esperto può essere facilmente introdotto all'uso di questa attrezzatura, un operatore esperto che abbia già lavorato su di un LaserLab non ha bisogno di nessuna informazione aggiuntiva. Taratura Automatica: Il LaserLab viene calibrato in modo automatico grazie allo strumento software ed al densitometro (entrambi inclusi). Un nuovo tipo di carta sconosciuta può essere calibrata automaticamente senza correzioni manuali.

**Index Print:** The Polielettronica ImageLab software automatically generates indexes on all orders. Thumbnail size, logo, image name and order can be customized.

**Stampa Indice:** Il software ImageLab della polielettronica genera automaticamente la stampa indice di tutti gli ordini. Dimensioni delle icone, logo, nome dell'ordine e dell'immagine sono personalizzabili.



## Multi-Format Printing - Order Manager

Printing orders in various formats can be considered a great difficulty for the organization of a laboratory; ImageLab v5 can also solve this problem. Thanks to the "Order Manager" plugin it's possible to create print queue with orders in different formats, set their priorities, send and cut automatically with the HSCutting Station and deliver to the customer at the end. It's incredibly easy to do, just select the images, the printing format and sent. There is NO manual operation needed to send the various formats in a single order and with minimum waste, all is executed correctly and in the shortest time possible by ImageLab v5. Come visit us for a clear and simple demonstration. For advanced systems, ImageLab v5 receives orders through XML protocol. <http://www.polielettronica.com>

*The Order Manager license will be activated together with an HSCutting Station product. For paper widths 50 and 76cm. Not available for LaserLab 30 (12").*

**ImageLab v5** is the management software for all LaserLab printers (30,50,76,127 and 76 Compact) and High Res LaserLab (up to 1016dpi) created by Polielettronica. ImageLab controls the mechanical section, verifies the laser calibration and executes all the resampling, interpolation and adaptation procedures necessary to bring the image to the desired format.

**Colour Management:** ImageLab v5 has a complete colour management system, the images with assigned profile are converted in the workspace depending on the surface type in use. If the images being processed have no profile assigned, a default input profile can be used.

**Calibration:** paper calibration is automated, ImageLab does not need data from the manufacturer to find the optimal setup.

**Graphic Formats:** ImageLab v5 can handle an impressive amount of graphical format types; besides common JPEG, TIFF and BMP, it can handle PSD, PDF, TIFF (CMYK), IFF (LZW) Macintosh PICT, PNG, PPM, PostScript, JPEG2000 and PhotoCD.

**Printing Formats:** with ImageLab v5 sizes can be fully customized, the dimensions can be adjusted up to a 1/10th of a millimeter. Every format has individual characteristics such as: border, contrast mask, resizing algorithm or quality level, greyscale and/or sepia conversion, and automatic colour saturation correction. There is also a more advanced format type called package that allows, once set up, to automatically compose and print calendars, photocards and other compositions.

**Print Queues or Print Spooler:** ImageLab allows the preparation of orders and printing remotely and at a chosen time, or the sending of new tasks when others are already in the printing phase. Print queues can be created for each format, the HSCutter cutting station can be set, and everything can be managed from another computer. *(ImageLab creates layouts that only the HSCutting Station can cut.)*

# ImageLab v5 x64

**ImageLab v5** è il software di gestione per tutte le stampanti LaserLab (30,50,76,127 e 76 Compact) e le High Res LaserLab (fino a 1016dpi) prodotte della Polielettronica. ImageLab controlla la sezione meccanica, verifica la taratura dei laser ed esegue tutte le operazioni di ricampionamento, interpolazione e adattamento necessarie per portare l'immagine al formato desiderato.

**Gestione del Colore:** ImageLab v5 dispone di un sistema di gestione colore completo, le immagini con profilo assegnato vengono convertite nello spazio di lavoro in modo dipendente dal tipo di superficie in uso. Se le immagini in lavorazione non hanno profilo assegnato è possibile selezionare un profilo di default da usare in ingresso.

**Taratura:** la taratura della carta avviene in modo automatico, ImageLab non ha bisogno di dati forniti dal produttore per trovare il punto di lavoro ottimale.

**Formati Grafici:** ImageLab v5 è in grado di gestire una quantità impressionante di formati grafici; oltre ai comuni JPEG, TIFF e BMP, è in grado di aprire PSD, PDF, TIFF (CMYK), IFF (LZW) Macintosh PICT, PNG, PPM, PostScript, JPEG2000 e PhotoCD.

**Formati per la Stampa:** con ImageLab v5 i formati sono completamente personalizzati, le dimensioni sono regolabili fino ad 1/10° di millimetro. Ogni formato dispone di caratteristiche proprie come: bordo, maschera di contrasto, algoritmo di ridimensionamento o livello di qualità, conversione a scala di grigio e/o sepia e correzione automatica saturazione colore. Esiste inoltre un altro tipo di formato più avanzato chiamato package che permette, previa impostazione, la composizione e la stampa in automatico di calendari, fotobiglietti o altri tipi di composizione.

**Coda di Stampa o Print Spooler:** ImageLab consente di preparare il lavoro e mandarlo in stampa in modo remoto ed al momento più opportuno, o di inviare nuovi lavori quando altri sono già in fase di stampa. Si possono realizzare code di stampa per ciascun formato, decidere se verrà predisposto o meno per la taglierina HSCutter e gestire il tutto semplicemente da un altro computer. *(ImageLab v5 genera layout che devono essere tagliati con HSCutting Station.)*

## Stampa Multiformato - Order Manager

La stampa con ordini di formati diversi può essere considerata una importante difficoltà per l'organizzazione del laboratorio; ImageLab v5 consente di risolvere anche questo problema. Grazie al plugin "Order Manager" è possibile realizzare code di stampa con ordini di formati diversi, gestirne la priorità, inviare e tagliare automaticamente con HSCutting Station ed al termine consegnare. E' assolutamente semplice da fare, basta selezionare le immagini, il formato da stampare ed inviare; NON serve alcuna operazione manuale per far entrare i diversi formati in un unico ordine e con minimo spreco, tutto viene eseguito correttamente e nel minor tempo possibile da ImageLab v5. Venite a trovarci per una chiara e semplice dimostrazione. Per sistemi avanzati ImageLab v5 riceve gli ordini attraverso protocollo XML.

<http://www.polielettronica.com>

*La licenza Order Manager sarà attivata in combinazione con un prodotto HSCutting Station. Per banda carta 50 e 76cm. Non disponibile per LaserLab 30.*

## Exposure Section - Sistema di Stampa

**Laser:** R - G - B Solid State  
**Laser:** Stato Solido R - G - B

**Definition:** 305/254dpi  
**Definizione:** 305/254dpi

**Calibration and Exposure Data Processing:**  
 16 bit/colour  
**Taratura ed Elaborazione Dati di Stampa:**  
 16 bit/colore

**Optional:** up to 1016dpi  
**Opzionale:** fino a 1016dpi

**Drum Exposure System:** guarantees maximum quality for each pixel (focus - overlapping - shape) on all exposed surface.

**Sistema di Esposizione a Tamburo:** garantisce il massimo della qualità per ogni pixel (fuoco - sovrapposizione - forma) su tutta la superficie di esposizione.

**Pure Black & White Kit:** On request.  
**Kit Bianco e Nero:** A richiesta.

## Print Sizes - Formati di Stampa

**From** 127x178mm **to** 508x1160mm  
**From** 5x7" **to** 20x45,5"  
**Da** 13x18cm **a** 50x116cm

## Paper Widths - Bande Carta

Contiguous from 127mm (5") to 508mm (20")  
 Regolazione continua da 127mm a 508mm

Productivity - Produttività		
Size Formato	Width Banda	prints/hour copie/ora
50x116-(20x45")	508-(20")	50
50x75-(20x30")	508-(20")	72
50x40-(20x16")	508-(20")	112
50x35-(20x14")	508-(20")	112
30x60-(12x24")	305-(12")	97
30x45-(12x18")	305-(12")	126
30x20-(12x8")	305-(12")	171
20x30-(8x12")	203-(8")	194
20x25-(8x10")	203-(8")	232

## Compact LaserLab 50cm - 20"

All inclusive ready to go - tutto incluso operativa:



### Printer - Stampatrice:

Table, UPS, paper box, densitometer (for calibration), paper box, paper processor, replenishment unit.  
 Tavolo, gruppo di continuità, densitometro (per taratura), box carta, sviluppatrice, gruppo rigenero.

### Computer:

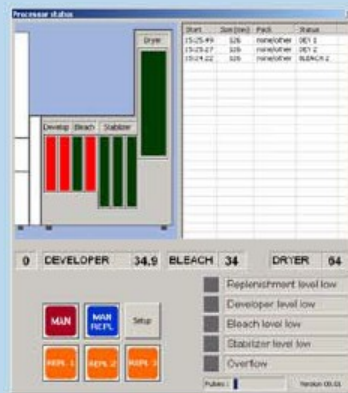
**Software:** Windows XP 64, ImageLab v5, antivirus, other utilities  
**Programmi:** Windows XP 64, ImageLab v5, antivirus, altri programmi di utilità.  
**Digital Media Inputs/Outputs:** DVD/CD reader, Floppy  
**Dispositivi digitali di Input/Output media:** lettore DVD/CD, lettore Floppy  
**Input/Output Flow and Connections:** 1Gbit network adapter, USB2 ports (up to 6 ports, front or back panel), IEEE 1394 ports.  
**Connessioni e Flussi di Input/Output:** Adattatore di rete 1 Gigabit, porte USB2 (fino a 6 davanti e dietro), porte IEEE 1394  
**Processor/Processore:** Intel (minimum / minimo 3,2GHz)  
**Memory/Memoria:** 2 Gigabyte  
**Storage / Dischi Fissi:** 2x Serial ATA 150 HDD 73Gb in Mirror (RAID 1)  
**Case:** High heat dissipation system / Potente sistema di dissipazione calore  
**Monitor:** High Quality 18" EIZO monitor with calibration software installed.  
**Monitor:** EIZO 18" di alta qualità con software di calibrazione installato.  
**Network/Rete:** HUB 3COM 1Gbit (10-100-1000) 5 ports/porte, 1 x 15m UTP cable / cavo UTP  
**Various:** Keyboard, mouse, monitor shield  
**Varie:** Tastiera, mouse, parariflessi per monitor

## Paper Processor

- \* Full control from the ImageLab v5 software, with windows for status and settings, and active status bar.
- \* Three settings channels (Normal, Transparent, Custom).
- \* Automatic low power mode enabled after processing the last print.
- \* Quick change from waterless to water processing.
- \* Custom control for temperatures, replenishment rates and speed for compatibility with many RA processes.
- \* Independent temperature controls for Developer, Bleach and Dryer.
- \* Calculation and control for evaporation.
- \* The replenishment (3x20 liters) and overflow (3x20 liters) tanks can easily be connected to centralized replenishment systems.

Tanks	Volume (liters)
Developer	14
Bleach	14
Stabilizer	3x14

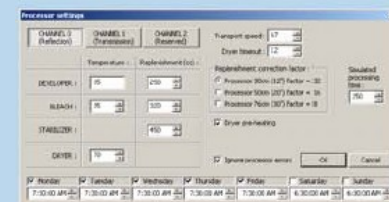
Volume vasche (litri)	50m/h
Sviluppo	14
Sbianca	14
Stabiliz.	3x14



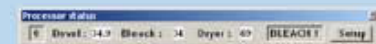
Paper Processor Status  
 Stato della Sviluppatrice Carta

## Sviluppatrice carta:

- \* Controllo completo da software ImageLab v5, con finestre di stato, impostazione e barra di stato attiva.
- \* 3 canali di taratura (normale, trasparenti, personalizzato).
- \* Modalità a basso consumo attivata automaticamente dopo l'uscita dell'ultima copia.
- \* Cambio rapido da lavaggio chimico a lavaggio ad acqua.
- \* Controllo personalizzato di temperature, tassi di rigenero e velocità per compatibilità con molti trattamenti RA.
- \* Controllo indipendente di tutte le temperature.
- \* Controllo e calcolo evaporazione.
- \* Unità di rigenero (3x20 litri) e troppo pieno (3x20 litri) facilmente collegabili a sistemi di rigenero centralizzati.



Paper Processor Settings  
 Impostazioni della Sviluppatrice Carta



Paper Processor Status Bar  
 Barra di Stato della Sviluppatrice Carta

## Optionals / Opzioni

Everything that's needed to operate the **Compact LaserLab 50** is included: the ImageLab v5 software, the densitometer and the computer. Here you will find several extras that can simplify the various operations of professional photographic production.

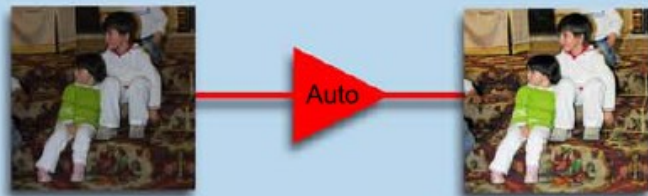
Tutto il necessario per lavorare con il **Compact LaserLab 50** è incluso: il software ImageLab v5, il densitometro e il computer. Di seguito potete trovare diversi extra che possono semplificare le varie operazioni della produzione fotografica professionale.

## Air Compressor / Compressore

The exposure unit of the LaserLab must be fed dry and filtered compressed air. If this cannot be done with the equipment in your laboratory, Polielettronica can supply an oil-free, microfiltered, dehumidified air compressing unit.

Il sistema di esposizione del LaserLab deve essere alimentato con aria compressa filtrata e deumidificata. Se questo non è possibile con il materiale nel vostro laboratorio, Polielettronica può fornire un compressore senza olio, microfiltrato e deumidificato.

## Automatic Correction Library / Libreria di Correzione Automatica



Designed to complete the LaserLab's great capabilities, this automatic tool can enhance the quality of images. It is able to correct digital images in colour, density, contrast, saturation and lights/shadows compensation.

Progettata per completa le grandi possibilità del LaserLab, questo strumento automatico può esaltare la qualità delle immagini. La libreria può correggere le immagini digitali in densità, colore, contrasto, saturazione e compensazione luci/ombre.

*i2e Enhancement Software by Colour-Science AG*

## Back Writing System / Sistema Scrivente Retrocopie

The Writing System prints, on the back of each print, informations such as: image name, date, time, and/or a custom string. It operates only for transport lengths over 150mm.

Il Sistema Scrivente stampa, sul retro di ogni immagine, informazioni come: nome immagine, data, ora e/o un testo personalizzato. Funziona solo con trasporti maggiori di 150mm.

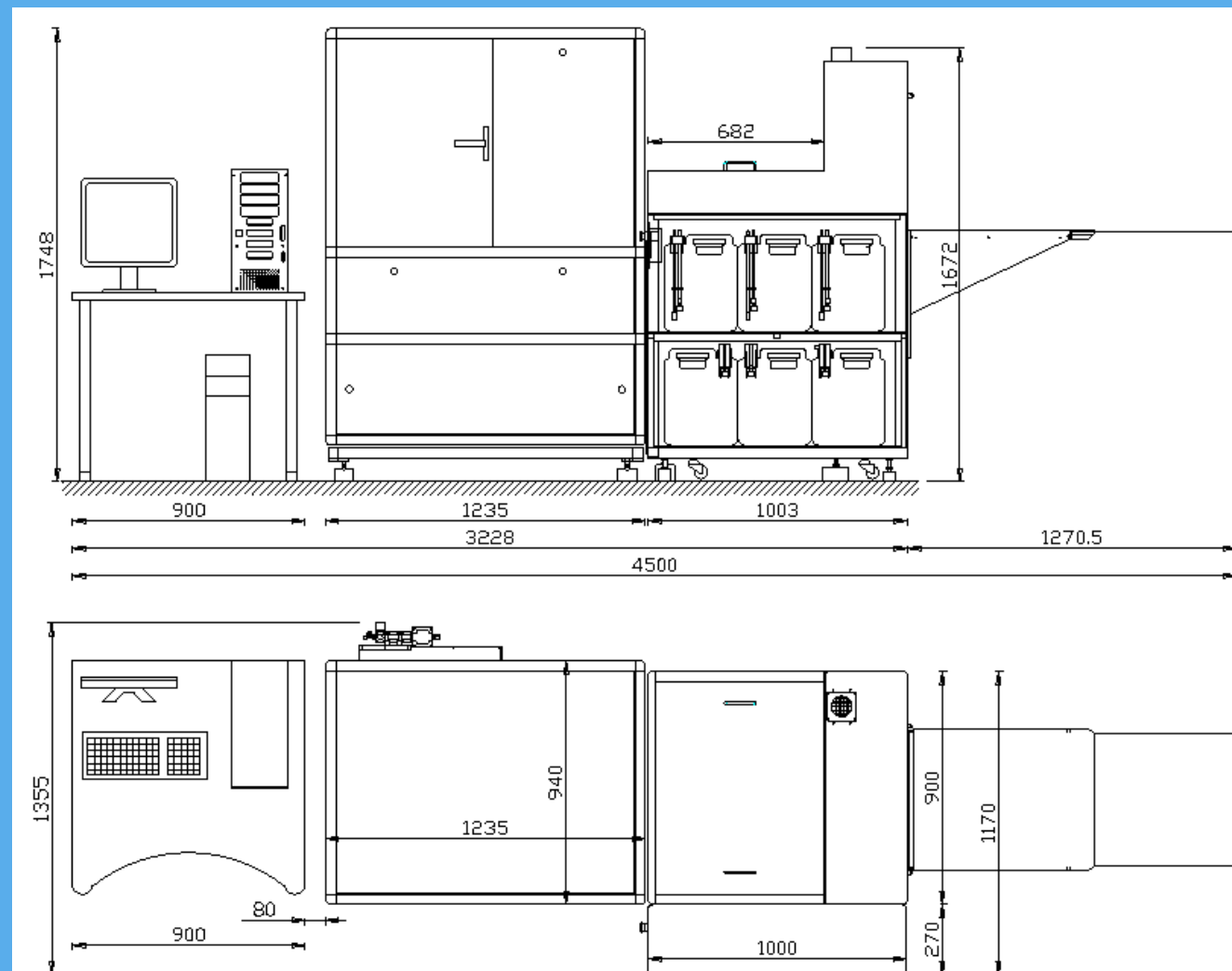
## Extra Paper Box / Box Carta Extra



The LaserLab can recognize up to 8 paper boxes, each with a custom setting. On inserting a paper box, the settings and calibrations it is associated with are loaded automatically, greatly saving time.

Il LaserLab può riconoscere fino a 8 magazzini carta, collegati ciascuno ad un settaggio indipendente. All'inserimento di un box, le impostazioni e le tarature ad esse associate sono caricate automaticamente, con grande risparmio di tempo.

## Floorplan and Dimensions Planimetria e Dimensioni



Power requirements:

**Printer:** AC 220V/240V (50/60Hz) monophase (peak use 3KW)

**Paper Processor:** AC 220V/380V (50/60Hz) mono or triple phase (peak use 7KW)

Alimentazione:

**Sviluppatrice:** AC 220V/240V (50/60Hz) monofase (picco 3KW)

**Stampante:** AC 220V/380V (50/60Hz) mono o trifase (picco 7KW)